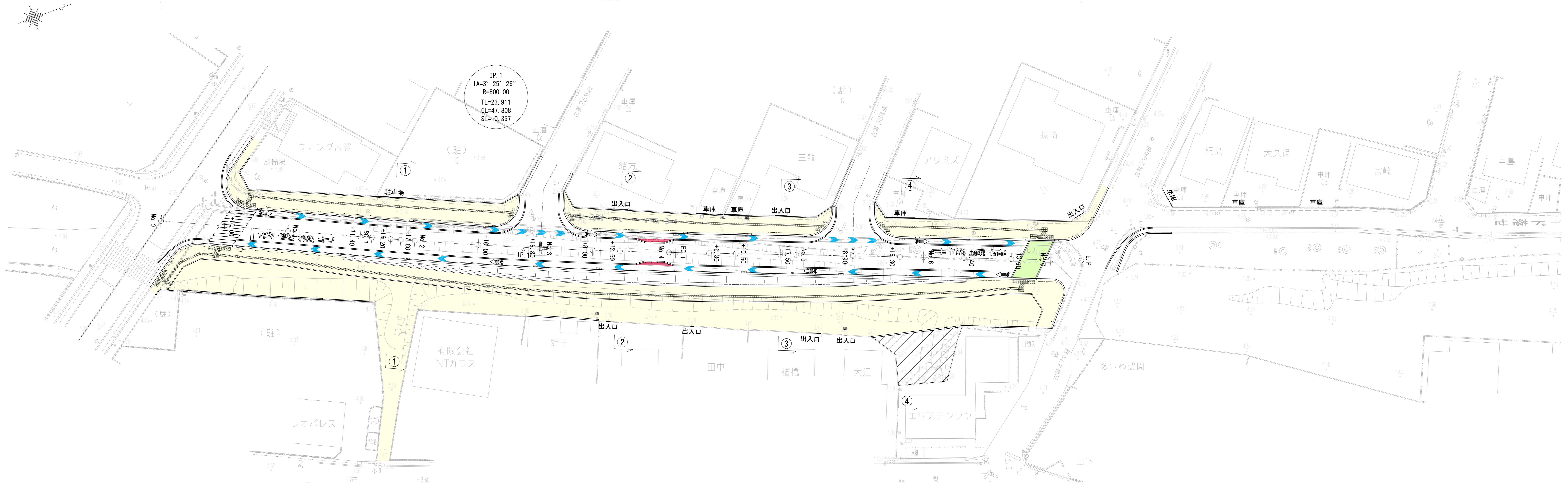
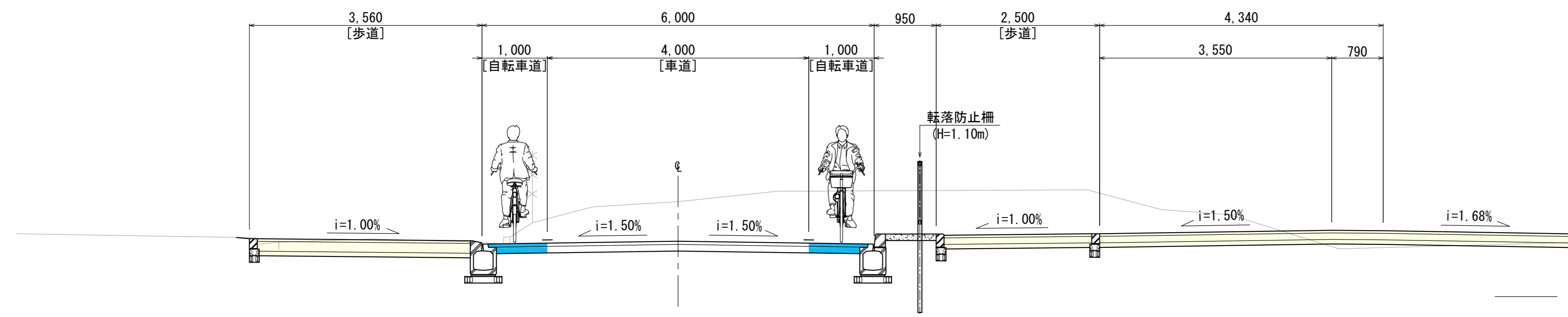


工事延長 L=144.80m

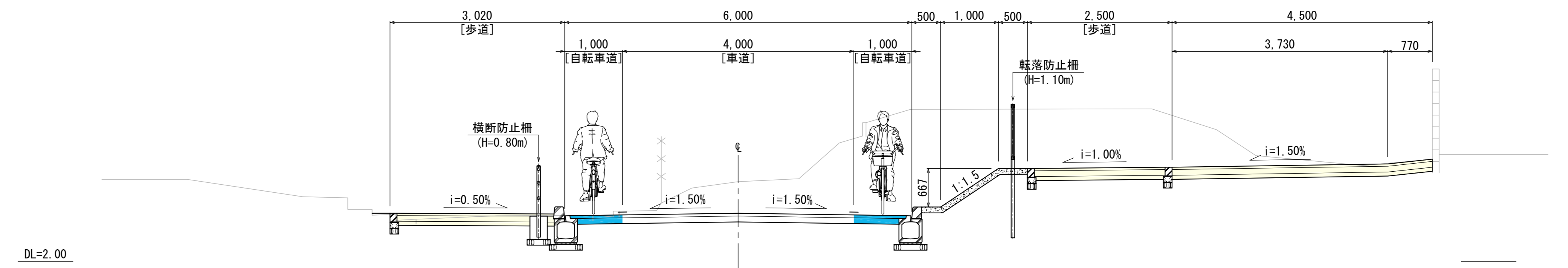


横断面 S=1:50

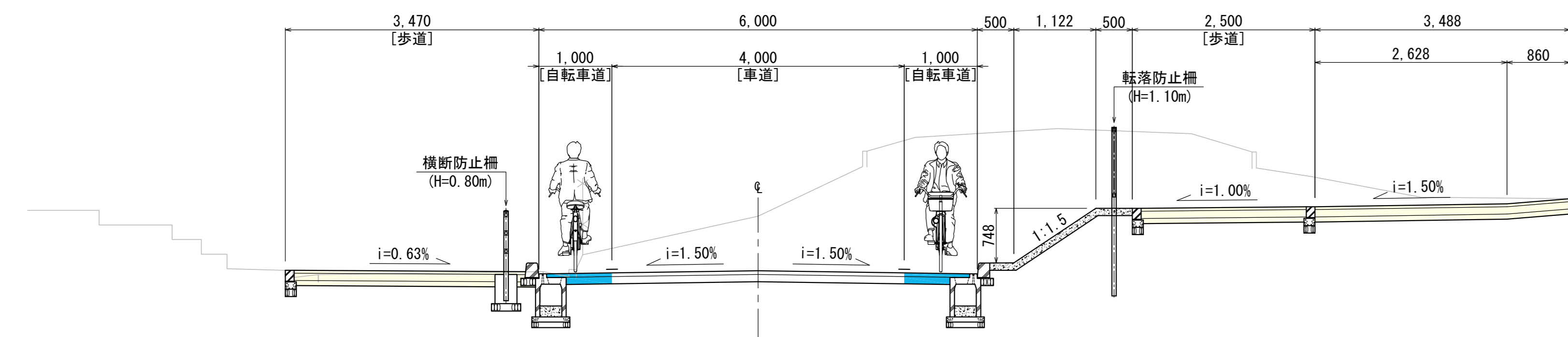
① - ①



③ - ③



② - ②



④ - ④

