

4月子どもアート教室

プロフィールカードをつくろう！



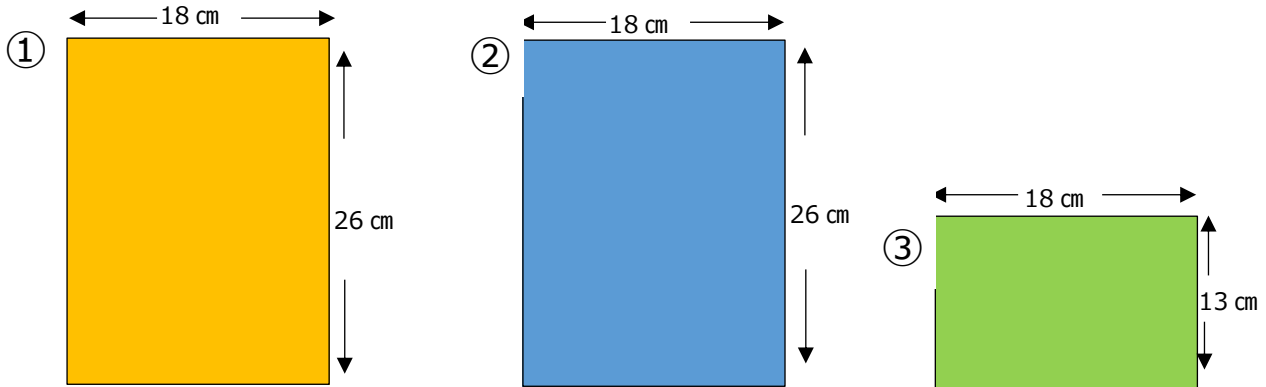
あたら とも なかよ
新しいお友だちと仲良くなるきっかけの1つとして

プロフィールカードをつくって、自己紹介してみよう

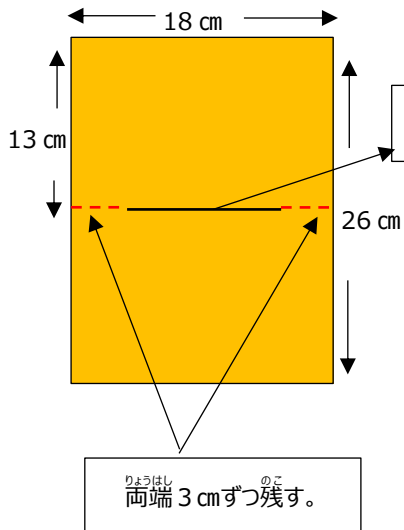
1. 準備するもの



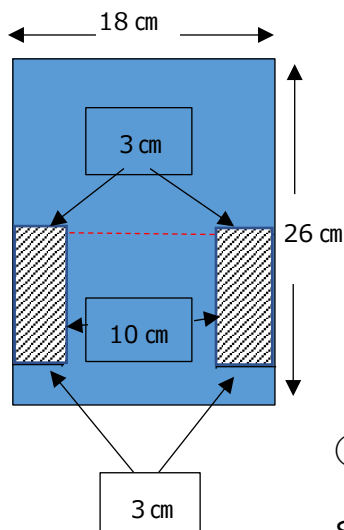
がようし 2.画用紙をカットしよう！




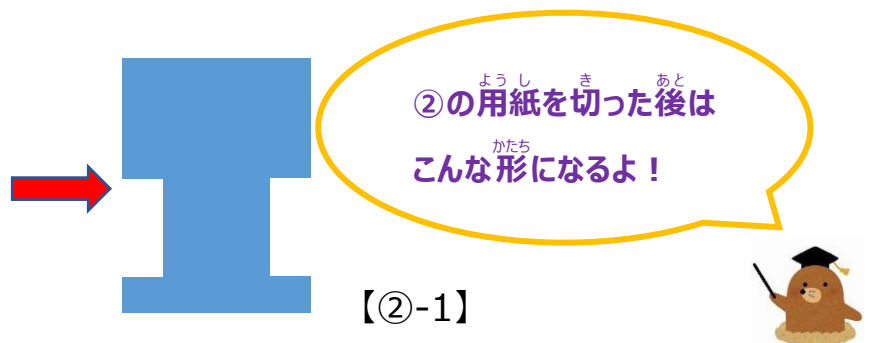
①②③のサイズの画用紙を1枚ずつ用意しよう！



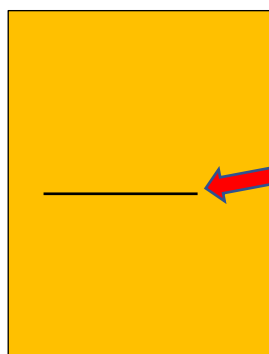
①の画用紙の真ん中の両端を3 cm ずつ残して切り込みをいれよう！【①-1】



②の画用紙の  部分を左図のようにカットしよう！



ようし くみあ 3. 用紙を組合わせよう！



【①-1】



【②-1】

【①-1】の画用紙の切り込みに

【②-1】の画用紙を入れよう！

うらがえしたはんぶん

ねて周りをマスキングテープなど

ではり合わせよう！

え か 4. 絵を描こう！

かんせい
☆ 完成 ☆



さくひん
みんなの作品

